



Торговая марка: GreenBean

Модель/артикул: UHDPlay 1912 HDMI 7" 4K

Благодарим за приобретение накамерного видеомонитора GreenBean UHDPlay.

Профессиональный внешний видеомонитор с 7" IPS матрицей разрешения 1920x1200, яркостью 450 код/м.кв. и коэффициентом контрастности 1100:1 для четкого изображения. С HDMI входами/выходами и поддержкой видеосигнала до 1080p он служит средством для организации первичного визуального контроля при видеосъемке, а также является обязательным устройством для точной установки экспозиции, фокуса, колориметрии камеры и их объективного контроля.

### ***ОСОБЕННОСТИ:***

- Легкий и компактный профессиональный накамерный монитор.
- Входы: HDMI, композитный, Tally (RJ45)
- Выходы: HDMI до 1080p
- IPS панель 7" с разрешением 1920 \*1200 пикселей
- Функциональные возможности:
  - **Picture Mode** – наиболее часто используемые настройки яркости, контрастности, цветности, резкости и подсветки запоминаются для пользователей 1/2/3.
  - **Scale Mode** - устанавливает масштаб отображения между автоматическим, 16:10, 16:9, 15:9, 1,85:1,

2,35:1 и 4:3.

• **Scan Mode** – в режиме сканирования можно проверить несоответствие размера изображения (over и under scan) заданному формату экрана.

• **Pixel to Pixel** - когда разрешение входного видеосигнала (например, 1920x1080) выше, чем у монитора (1024 \* 600), только область, эквивалентная 1024 \* 600 пикселей из 1920x1080 будет отображаться на мониторе.

• **Freeze** – заморозить или разморозить текущий экран вращением валкодера.

• **Single Color** - вспомогательная функция для настройки цвета камеры, оттенок и насыщенность можно регулировать быстро и точно на монохромном изображении.

• **Zoom** - используется для увеличения изображения до 1.1X ... 1.9X на полном экране.

• **False Color** - фильтр ложных цветов используется для настройки экспозиции камеры. При настройке диафрагмы камеры элементы изображения будут менять цвет в зависимости от значений яркости.

• **Exposure** - выделяет красным цветом переэкспонированные области на экранном изображении.

• **Focus** - помогает оператору легко определить точную область с хорошей фокусировкой, добавив четкий контур детали или границы объекта, указывая на оптимальную фокусировку.

• **Focus Color** - добавляет четкие красные (зеленые или синие) контуры границам объекта на изображении.

• **Camera Mode** – переход в режим камеры нажатием кнопки, при этом нет черного клипа в начале видеозаписи, нет искажений, максимизируется размер дисплея.

• **Mirror V / H** – для вертикального или горизонтального поворота изображения.

• **Nine Grid** - поможет легко кадрировать изображение. Скадрированное изображение увеличивается нажатием кнопки.

• **Histogram** – включает или отключает гистограмму.

• Аудио выход: внутренний динамик / стерео аудио выход через разъем jack.

• Уникальный солнечный козырек: быстрая простая установка.

• Кнопочное управление - легко изменять конфигурацию пользователя с помощью кнопок

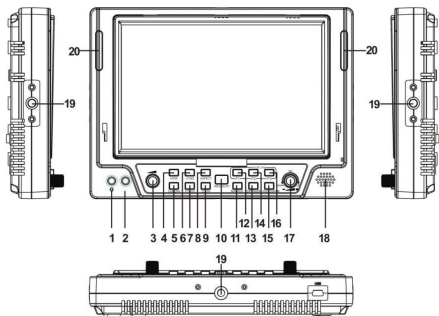
• Программируемые кнопки – назначаются для наиболее часто используемых функций.

• Маркеры – когда функция активирована, можно установить тип и другие параметры экранных маркеров.

• Питание от аккумулятора или сетевого адаптера.

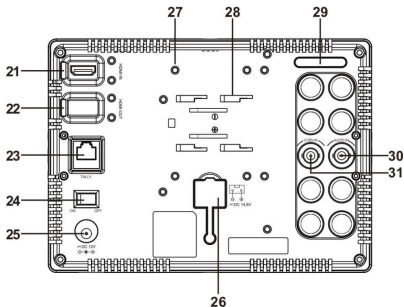
• Сменная панель для батарей – для быстрой установки элементов питания.

## Устройство и подготовка монитора к работе



1. Разъем микрофона
2. Разъем внешних кнопок
3. Яркость/контраст
4. Кнопка выбора видеовхода HDMI
5. Кнопка «режим камеры»
6. Кнопка выбора видеовхода CVBS
7. Кнопка «Фокусировка»
8. Кнопка «Соотношение сторон»
9. Кнопка «Увеличение»
10. Кнопка «Меню\выход»
11. Кнопка «Маркеры»
12. Назначаемая кнопка 1
13. Кнопка «Экспозиция»
14. Назначаемая кнопка 2
15. Кнопка «Гистограмма»
16. Назначаемая кнопка 3
17. Кнопка-валкодер навигации/подтверждения
18. Внутренний громкоговоритель
19. Монтажное отверстие  $\frac{1}{4}$ "
20. Индикатор сигнала «TALLY»

## Устройство и подготовка монитора к работе

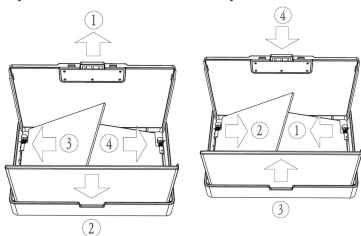


- 21.HDMI вход
- 22.HDMI выход
- 23.Вход сигнала «TALLY»
- 24.Выключатель питания
- 25.Разъем питания DC 12В
- 26.Разъем питания DC 14,8В
- 27.Отверстия для винтов фиксации  
батареи
- 28.Отверстия фиксации батареи
- 29.Индикатор сигнала «TALLY»
- 30. Вход аудио
- 31.Вход видео CVBS

### •Установка солнечного козырька

Установите солнечный козырек на переднюю поверхность монитора, совместив направляющие отверстия панели с выступами на козырьке и сдвиньте вниз для фиксации.

### •Раскрытие/складывание козырька



Раскрывая и складывая козырек, соблюдайте приведенную на рисунке последовательность действий.

### •Монтаж батарейной панели

- 1)Установите батарейную панель в правильное положение на задней крышке монитора.
- 2)Сдвиньте ее до упора.
- 3)При необходимости используйте четыре винта, чтобы надежно закрепить панель.

### • Демонтаж батарейной панели

- 1) Открутите винты, если вы закрепили ими панель.
- 2) Нажмите кнопку блокировки, не отпуская ее, возьмитесь за выступы панели и снимите вверх.

### • Установка батарей

- 1) Установите батарею в правильном положении в гнездо на панели.
- 2) Протолкните его в сторону клемм до упора.

### • Снятие батарей

- 1) Нажмите кнопку блокировки, не отпуская ее, вытяните батарею из контактов.
- 2) Выньте батарею вверх.

### • Подключения сетевого адаптера

Вы можете использовать внешнее питание с помощью прилагаемого адаптера.

Пожалуйста, используйте

только адаптер,

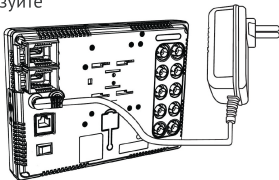
который

поставляется

с устройством.

Подключите

сетевой адаптер

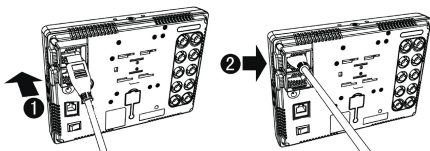




к гнезду питания панели, затем подключите сетевой кабель к розетке 220В 50Гц.

### •Подключение HDMI коннектора

Разъем HDMI фиксируется при подключении, чтобы избежать случайного отключения во время работы.



### •Последовательность действий при работе с меню

- 1.Нажмите кнопку MENU, чтобы активировать экранное меню.
- 2.Перейдите к нужному меню, прокрутив валкодер навигации.
- 3.Нажмите кнопку-валкодер, чтобы выбрать меню, и переместитесь, чтобы выбрать подменю, прокручивая валкодер.
- 4.Нажмите кнопку-валкодер, чтобы выбрать нужное подменю. (Выбранный пункт подменю будет выделен)
- 5.Нажмите кнопку-валкодер, чтобы сохранить новое значение после регулировки значения.

6.Нажмите кнопку MENU, чтобы вернуться в предыдущее меню, если нет предыдущего меню, экранное меню будет удалено с экрана.

## **Операции с меню**

### **[1] Picture**

- Brightness:** установка уровня яркости (Offset) от 0 до 100.
- Contrast:** установка уровня контрастности (gain) от 0 до 100.
- Chroma:** установка уровня цветности от 0 до 100
- Sharpness:** установка уровня резкости от 0 до 100
- Backlight:** установка уровня подсветки от 0 до 100
- Audio Column:** для включения / выключения функции аудио колонки
- Гистограмма:** включение / выключение показа гистограммы.

### **[2] Color**

#### •**Color Temp**

- Контролирует цветовую температуру и дает мгновенный доступ к заданной настройке цветовой температуры.
- Доступные значения цветовой температуры 3200К, 5600К, 6500К, 9300К и пользовательская 1/2/3.
- В пользовательских режимах 1/2/3 можно опреде-

лить пользовательские значения RGB GAIN и BIAS.

#### •Gain Red/Green/Blue

-Используется для установки уровней цветowych составляющих R / G / B от 0 до 255.

# Доступно только для настроек пользователя 1/2/3.

#### •Bias Red/Green/Blue

-Используется для установки Bias R / G / B (или смещения, в основном влияет на уровень черного) от 0 до 2047.

# Доступно только для настроек пользователя 1/2/3.

### [3] Guide Box

Помогает активировать или деактивировать функцию маркера. Когда маркер и тип маркера активированы, линия границы безопасной области будет отображаться внутри маркера. Можно установить тип маркера авто, 16:10, 16: 9, 15: 9, 1,85: 1, 2,35: 1 и 4: 3.

*Пользователь также может самостоятельно определить тип, центровку, безопасную область, связанность маркеров, прозрачность, цвет и толщину маркера.*

## **[4] Function**

### **1. Picture Mode**

В пользовательских режимах изображения 1/2/3 можно определять регулярно используемые значения параметров яркость, контрастность, цветность, резкость и подсветка. Пользователь может установить значения в этом меню.

### **2. Scale Mode**

Можно установить масштаб отображения: автоматический, 16:10, 16:9, 15:9, 1,85:1, 2,35:1. и 4:3.

### **3. Scan Mode**

Пользователь может задать режимы OVER или UNDER при сканировании.

### **4. Pixel To Pixel**

Режим предоставляет информацию о количестве пикселей.

### **5. Freeze**

Заморозьте или разморозьте текущий дисплей, прокручивая валкодер.

### **6. Single Color**

Вспомогательная функция для настройки цвета на камере. В этом меню вы можете использовать красный, зеленый, синий или черно-белый цветовой режим для генерации изображения, чтобы оттенок и насыщенность могли быть скорректированы более быстро и точно.

## **7.Zoom**

Используется для увеличения изображения в пределах 1.1X ... 1.9X на весь экран.

## **8.False Color**

Фильтр False Color используется для помощи в настройке экспозиции камеры. В соответствии с настройкой камеры, элементы изображения будут менять цвет в зависимости от значения освещенности или яркости. Это позволяет достичь правильной экспозиции без использования дорогостоящего, сложного внешнего измерительного оборудования.

## **9.Exposure**

Он накладывает «зебру» на переэкспонированные участки экранное изображение.

Примечание. Когда экранное меню или меню ВКЛ / ВЫКЛ удаляются с экрана, функция будет оставаться активированной или деактивированной.

## **10.Focus**

Это помогает при фокусировке объектива, добавляя четкий контур на очертания объекта, пока цветовой индикатор не выделит желаемый элемент изображения.

Примечание. Когда экранное меню или меню ВКЛ / ВЫКЛ удаляются с экрана, функция будет оставаться активированной или деактивированной.

## **11. Focus Color**

Пик фокусировки имеет три цветовых варианта: красный, зеленый и синий.

Примечание. Когда экранное меню или меню ВКЛ / ВЫКЛ удаляются с экрана, функция будет оставаться активированной или деактивированной.

## **12. Camera Mode**

Преимущество перехода в режим камеры (нажатием кнопки или через меню) заключается в следующем:

- 1). Полностью используется экран, удаляя черную область, которая может быть видна в автоматическом режиме.
- 2). Без искажений.
- 3). Нет черного клипа при запуске видеозаписи.

## **13. H Mirror**

Чтобы повернуть изображение по горизонтали.

## **14. V Mirror**

Чтобы повернуть изображение по вертикали.

## **15. Nine Grid**

Сетка на экране поможет вам лучше кадрировать фотографии.

## [6] F KEY (проводной пульт)

Функция F KEY помогает самостоятельно определять функции для следующих клавиш:

Клавиша F1 / F2 / F3 на передней панели монитора.

Кнопки F4 / F5 / F6 на внешнем проводном пульте.

Шаги для определения функции клавиш:

- 1.Нажмите клавишу F1 / F2 / F3 панели управления или кнопку F4 / F5 / F6 выносного пульта и не отпускайте палец, пока список функциональных меню не отобразится в правой части экрана.
- 2.Валкодером выберите целевую функцию, которую вы хотите определить для кнопки.
- 3.Нажмите кнопку-валкодер, чтобы подтвердить выбор.

## [7] System

•**Duration:** установка времени отображения меню: 5 с, 10 с, 15 с и всегда (выкл.)

•**Language:** установка языка экранного меню в порядке: английский (по умолчанию).

/ Китайский / португальский / немецкий / французский / испанский / русский/португальский

•**Transparency:** чтобы установить прозрачность меню низкий / средний / высокий / выкл

•**System Reset:** для возврата конфигурации системы к

настройкам по умолчанию;

Когда вы выбираете «on», нажмите кнопку, чтобы подтвердить.

•**Software Update:** обновление программного обеспечения через порт USB.

•**Volume:** установка значений громкости громкоговорителей от 0 до 100.

•**4K 60HZ:** включение режима 4K



## Технические характеристики

LCD экран	Размер, тип	7" IPS панель
	Разрешение	1920*1200
	Шаг пикселей	0.078(H)х0.078(W) мм
	Глубина цвета	16.7М (8бит)
	Углы обзора	H: 178 град V: 178 град
	яркость белого	450 код/м.кв. в центре
	Коэффициент контрастности	1100:1
	Размер дисплея	151.2 (H) x 94.5(V)мм
Входы	HDMI	1(480i/480p/576i/576 p/720p/1080i/1080p @ 60fps)
	Композитный	1xRCA CVBS
	TALLY	1xRJ45
Выходы	HDMI	1(480i/480p/576i/576 p/720p/1080i/1080p @ 60fps)
Аудиовыход	Аналоговый стерео (phone jack) Внутренний громкоговоритель (Mixed Mono)	
Питание	= 6...20В	
Потребляемая мощность	<10Вт	
Рабочая температура	0°C ... 45°C	
Температура при хранении	-20°C ... 60°C	
Размеры	197.5 x 143.6 x 50.6 мм	
Вес	480г	

## ***Замечания по безопасности***

Используемое при работе устройства напряжение полностью безопасно для человека, однако при работе монитор электрически может быть соединен с другим оборудованием (ПК или ноутбук), которые, в свою очередь, могут быть подключены к сети питания. В этой связи, надлежит использовать только штатные соединители и следить за состоянием соединительных кабелей и разъемов. Используйте для питания монитора только штатный сетевой адаптер или аккумуляторы, соответствующие установленной на монитор батарейной панели.

Устройство не должно подвергаться воздействию воды, атмосферных осадков и повышенной влажности. Запрещается использовать устройство в помещениях с парами активных жидкостей или взрывоопасными газами.

## ***Хранение, техническое обслуживание и утилизация***

Храните устройство в упаковочной коробке в сухом, чистом помещении с относительной влажностью не более 80%. Перед хранением или эксплуатацией после хранения необходимо очистить корпус. Не подвергайте его воздействию химикатов, таких как бензин или растворители. Не используйте жидкие или аэрозольные чистящие средства, не опускайте в воду. Для очистки используйте мягкую влажную стерилизующую салфетку.

Устройство не требует дополнительного технического обслуживания, единственное требование это держать устройство в чистоте.

Отработанные или вышедшие из строя электрические и электронные изделия следует утилизировать отдельно от бытовых отходов. Такие изделия могут содержать опасные вещества, поэтому правильная утилизация старого оборудования поможет предотвратить возможные негативные последствия для окружающей среды и здоровья человека.

Все аккумуляторы и батареи следует утилизировать отдельно от бытового мусора, в специальных местах сбора, назначенных правительственными или местными органами власти. Правильная утилизация

старых батарей и аккумуляторов поможет предотвратить потенциально вредное воздействие на окружающую среду и здоровье человека.

Для получения более подробных сведений об утилизации батарей и аккумуляторов, а также вышедших из строя электрических и электронных изделий обратитесь в муниципальную администрацию.

## ***Комплектация***

Накамерный монитор

Выносная панель с программируемыми кнопками

Кабель HDMI

Сетевой адаптер

Солнечный козырек

Батарейная панель

Руководство по эксплуатации

Гарантийный талон

## **Гарантийные обязательства**

На всю продукцию GreenBean гарантийный срок составляет 12 месяцев. Гарантия распространяется на дефекты конструкции и материалов. Гарантийные обязательства включают в себя ремонт или в случае невозможности ремонта замену товара на новый, но не превышающий каталожную стоимость товара. Гарантия не распространяется на повреждения и/или дефекты, вызванные неправильным использованием или несоблюдением правил обслуживания товара.

Гарантия также утрачивает свою силу в следующих случаях:

- несанкционированные попытки ремонта или внесения изменений в конструкцию, не предусмотренных заводом-изготовителем,
- наличие механических повреждений (вмятин, царапин и т.д.), возникших при эксплуатации или транспортировке,
- наличие повреждений, вызванных попаданием внутрь устройства посторонних предметов, веществ (воды, грязи, насекомых и т.д.),
- наличие повреждений, полученных в результате воздействий высокой температуры, огня, влаги, насекомых, животных,
- наличие повреждений, вызванных использованием нестандартных расходных материалов и запасных частей.



Изготовитель: Венжоу Чангченг Фото-Фасилити Ко., Лтд.,  
№5 Юченг Рoad, Югуанг Гарден, Венжоу Хи-теч Зоне, 325000,  
Венжоу, Китай, тел. +86-0577-88609865

Импортер на территории Евразийского экономического  
союза: ООО «Наблюдательные приборы»  
197198, г. Санкт-Петербург, ул. Малая Пушкарская, д. 4-6, лит.  
А, пом. 2Н, тел. +7 (812) 498-48-88

Дата изготовления оборудования указана  
на индивидуальной упаковке, Месяц Год

Изделие прошло сертификацию на территории РФ

Предприятие-изготовитель сертифицировано в  
международной системе менеджмента качества  
ISO 9001



[www.gbvideo.ru](http://www.gbvideo.ru)

